



شرکت چوب پلاست کاران فرانونین سازه با نام تجاری دکووود دستورالعمل اجرائی نصب کامپوزیت های چوب پلاست

A. نکات ایمنی هنگام اجرا

کارگران ماهر و با تجربه بعد از آموزش های مربوطه باید دقت نمایند که تمام الزامات ایمنی به وجه اصولی رعایت گردد. آنها باید مجهز به کفش کار استاندارد، کلاه ایمنی و طناب و... باشند (شکل ۱ و ۲): همچنین در هنگام نصب دیوارپوش ها در ارتفاعات، برای جلوگیری از اتفاقات ناگوار، هنگام استفاده از داربست ها به موارد زیر دقت نمایند:

(۱) در زمان پایین آمدن از داربست از نردبان استفاده کرده، هرگز بدون نردبان از داربست بالا و پایین نروند.

(۲) هرگز در ارتفاع به تنهایی کار ننمایند.

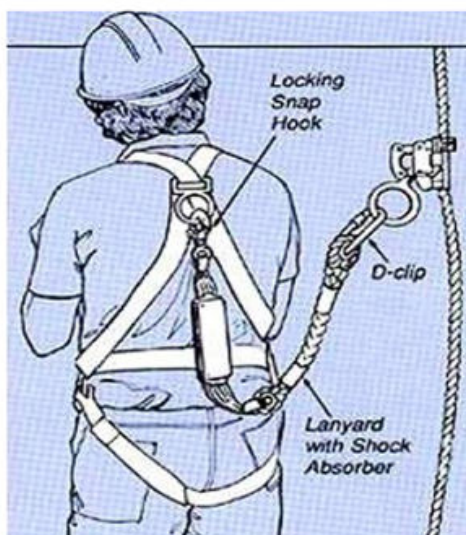
(۳) هرگز از کارگرانی که ترس از ارتفاع دارند استفاده نکنند.

(۴) محل کار از شرایط جوی مناسبی برخوردار باشد (نظیر باد شدید، شرجی، گرم یا سرد بودن هوا) قبل از شروع کار از محل بازدید داشته باشند و تمهیدات لازم را انجام دهند.

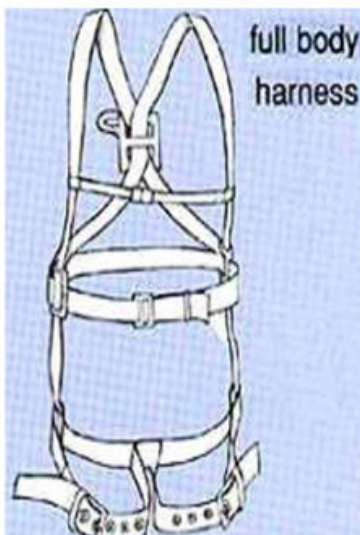
(۵) هرگز برای تغییر داربست، لوله های زیرتخته ای، دستک های افقی و تخته های پنجه را برنداشته، مگر آن که برای این منظور از افراد مسئول کمک بگیرند.

(۶) هرگز به افراد غیرمتخصص اجازه دخالت در نصب داربست ها داده نشود.

(۷) سکوهای داربست را تمیز و مرتب نگه داشته؛ زیرا مصالح و ابزارهای آزاد روی سکوی کار ممکن است به راحتی از بالای داربست سقوط کنند.



شکل ۱



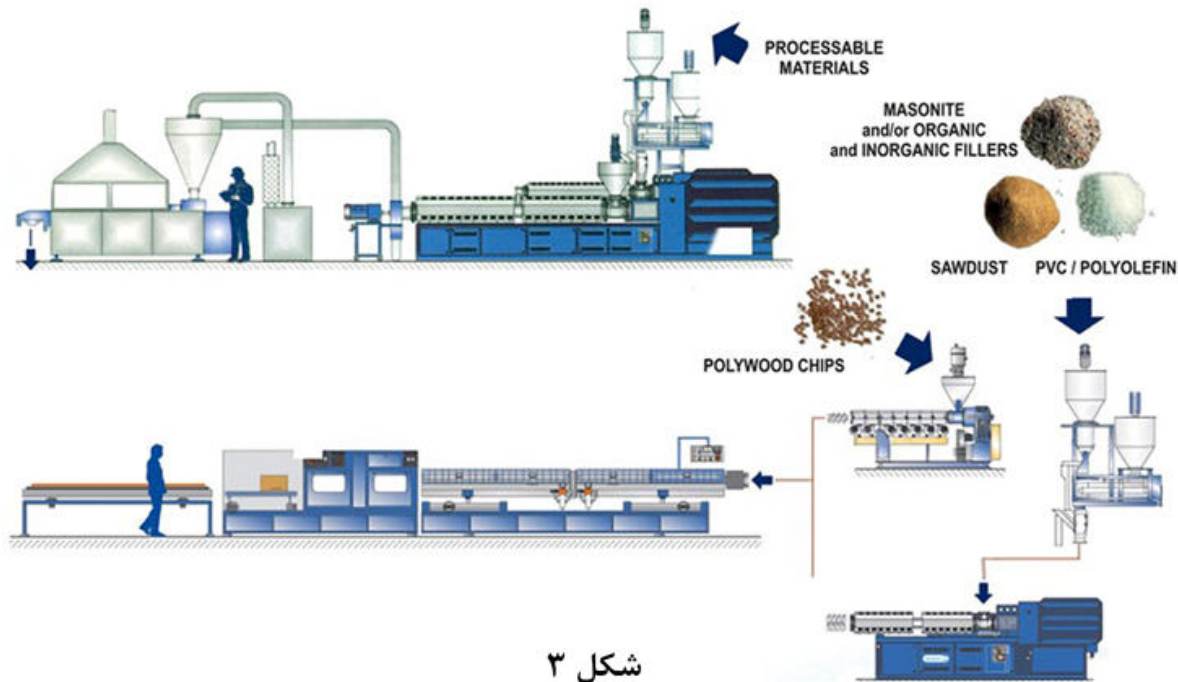
(۱)



شکل ۲

B. دستورالعمل نصب کفیوش ها و نماپوش ها

پروفیل های چوب پلاست، با توجه به ساختار کامپوزیتی آنها، در مقاطع مختلف توسط دستگاه اکسترودر تولید میشود (شکل ۳). از این رو با چوب ماسیو یا تخته های ترموود، که اساسا با تغییر برش های شعاعی و یا مماسی، مقاومت ها و کاربردهای مختلفی پیدا می کنند، متفاوت است، و هرچند بطور کلی هر دو محصول دارای شیوه اجرایی یکسانی در نماپوش ها و کفیوش ها می باشند.



شکل ۳

B.1. نکات کلی:

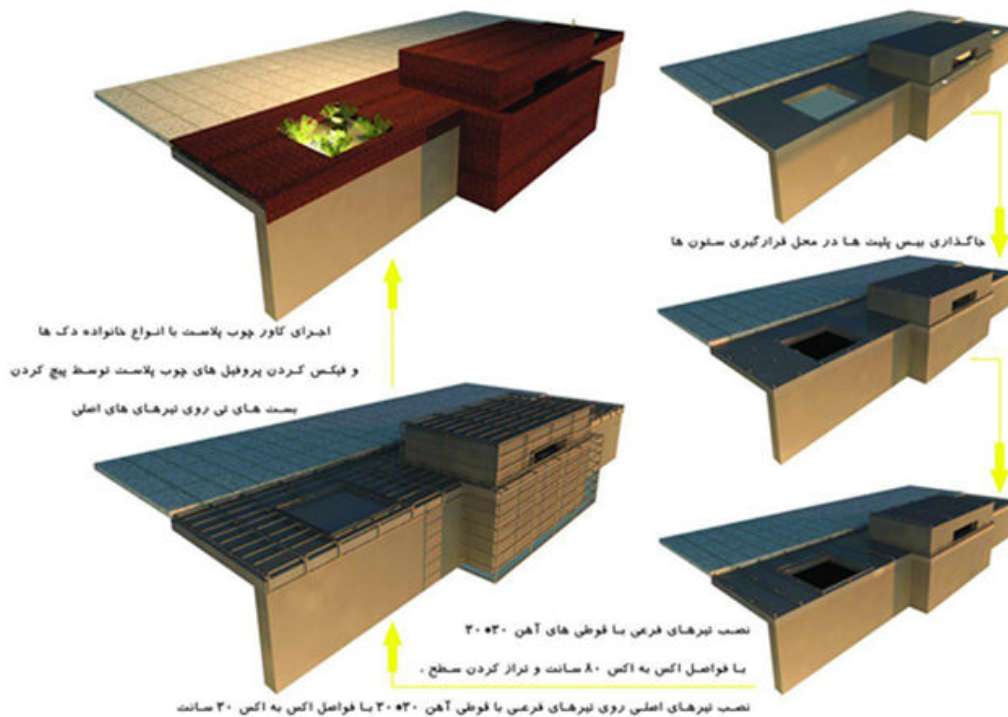
۱. با توجه به ساختار چوب پلاست، این محصول به طور تقریبی در هر متر مربع قادر به تحمل وزنی برابر با ۴۰۰ الی ۵۰۰ کیلوگرم می باشد (شکل ۴).



شکل ۴

۲. مصرف متریال چوب پلاست جهت پوشش سطوح و امور تزئینی، الزاما نیاز به زیرسازی فلزی و یا متریال مناسب دیگر دارد (شکل ۵).

۲. مصرف متریال چوب پلاست جهت پوشش سطوح و امور تزئینی، الزاماً نیاز به زیرسازی فلزی و یا متریال مناسب دیگر دارد (شکل ۵).



شکل ۵

B.۲. شرایط نگهداری متریال چوب پلاست قبل از استفاده:

۱. پروفیل های چوب پلاست پس از حمل به محل پروژه باید در سطحی کاملاً صاف قرار بگیرند.
۲. چیدمان پروفیل های چوب پلاست باید به صورت افقی باشد.
۳. پروفیل ها باید در مکانی خشک که هوا در آن جریان داشته باشد نگهداری شوند.
۴. پیشنهاد می شود پس از خرید محصولات چوب پلاست و حمل آن به محل پروژه، پروفیل های چوب پلاست از بسته بندی خارج شده و حداقل ۲۴ ساعت در هوای آزاد محیط نصب قرار گیرند تا قبل از نصب با شرایط آب و هوایی منطقه ی مورد نظر سازگاری یابند.

B.۳. شروع کار (زمان اجرا):

۱. زمان اجرای عملیات پوشش کف با متریال چوب پلاست باید به نوعی آغاز گردد که سایر امور ساختمانی به پایان رسیده باشد.
۲. لازم است قبل از شروع عملیات نصب پوشش کف با متریال چوب پلاست، نسبت به تراز بودن سطوح زیرین کار با استفاده از ابزارهای مناسب اقدام گردد.

B.4. اجرای کف:

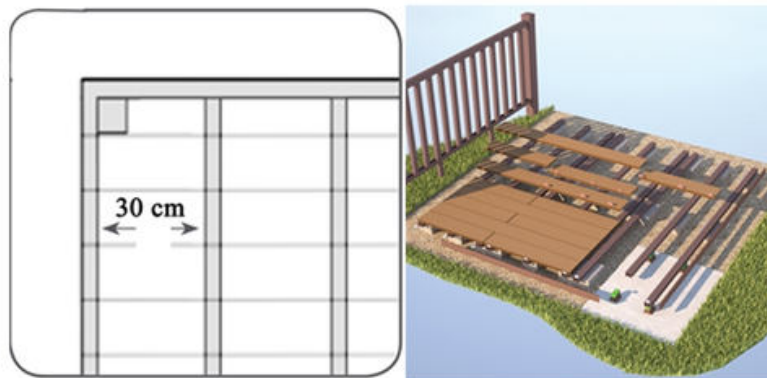
۱. برای عملیات زیرسازی می توان از متریال های مختلفی استفاده کرد، که بنا به شرایط محیطی و همچنین امکانات فضای اجرا می تواند متفاوت باشد، این متریال ها می تواند قوطی چوب پلاست، قوطی آهن یا آلومینیوم باشد (شکل ۶). تشخیص نوع متریال زیرسازی و ابعاد آن برعهده ی کارشناسان خبره می باشد.



شکل ۶- استفاده از قوطی آهن و پروفیل چوب پلاست در زیرسازی

۲. در صورت تشخیص استفاده از زیرسازی آهنی با توجه به محل، حجم تردد و دیگر موضوعات مرتبط، میتوان از قوطی ۴۰*۴۰ و ۳۰*۳۰ میلیمتر و با ترکیبی از این دو استفاده نمود و برای جلوگیری از آسیب های بعدی قوطی آهنی، استفاده از ضد زنگ مناسب در ۴ وجه طرف قوطی ها الزامی می باشد.

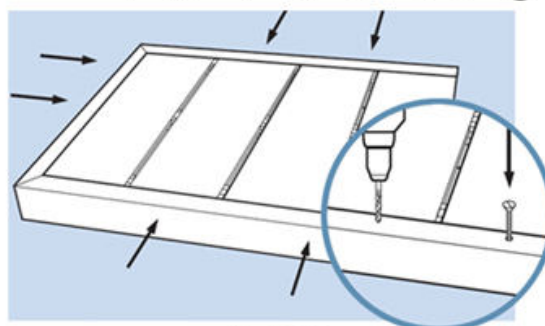
۳. زیرسازی و فواصل بین قوطی ها به صورت آکس به آکس حداکثر ۳۰ سانتیمتر می باشد



(شکل ۷).

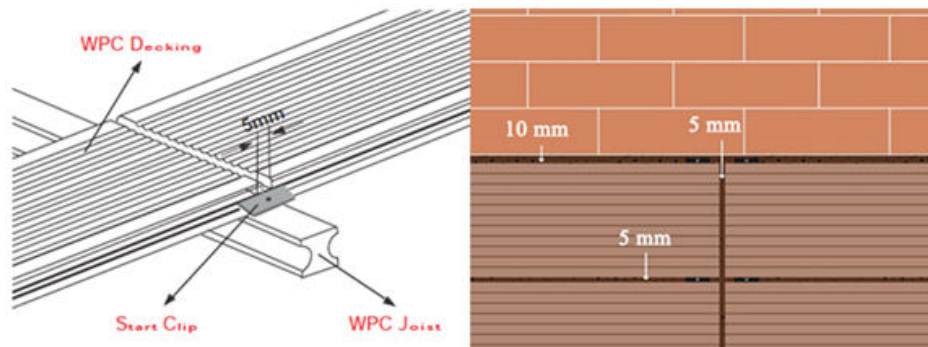
شکل ۷- حداکثر فواصل زیرسازی

۴. برای هرگونه نصب پیچ، حتماً محل مورد نظر با دریل سوراخ گردد و از ایجاد سوراخ بصورت مستقیم بوسیله پیچ بر روی سطح کار اجتناب گردد (شکل ۸).



شکل ۸

۵. فاصله طولی بین پروفیل های چوب پلاست (درزهای انقطاع) برای شاخه های دو متری (استاندارد تولید شرکت) در هنگام نصب باید حدود ۵ میلیمتر باشد. این فاصله برای تغییرات طولی پروفیل ها در فصل سرما و گرما جهت انبساط و انقباض می باشد. برای شاخه های با طول بلندتر که به درخواست مشتری تولید می گردد این فاصله به تناسب باید افزایش یابد. همچنین فاصله عرضی برای دکینگ چوب پلاست در حدود ۵ میلیمتر اعمال میگردد و فاصله از دیوارهای مجاور در ابتدا و انتهای کار نیز ۱۵ میلیمتر در نظر گرفته می شود (شکل ۹).



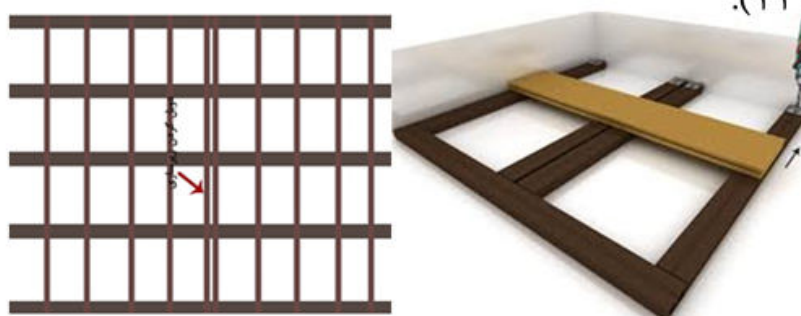
شکل ۹- فواصل طولی و عرضی

۶. پیچ های مورد استفاده می بایست از جنس گالوانیزه یا استیل با کیفیت مطلوب و با طول مناسب (بر حسب نوع پروفیل و محل اتصال و ...) بصورت سرمرته باشد (شکل ۱۰).



شکل ۱۰

۷. با توجه به اهمیت زیرسازی، هم در زیباسازی و هم در استحکام عملیات پوشش کف با متریال چوب پلاست، لازم است هم جهت با نصب طولی پروفیل ها در محل تلاقی ۲ پروفیل به صورت طولی، قوطی های زیرسازی دابل گردد که به صورت معمول برای فواصل ۱۵۰ سانتی متر این عمل انجام می گیرد (شکل ۱۱).



شکل ۱۱

B.۵. اجرای نما:

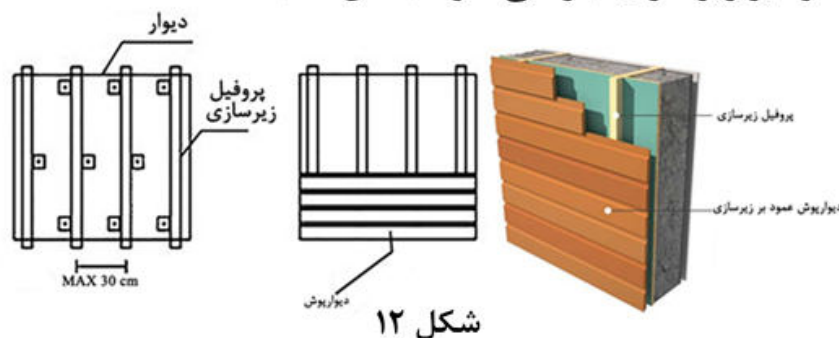
نماپوش های چوب پلاست با توجه به نوع کاربرد آنها در نما، نیاز به تحمل وزن بالا مانند پروفیل های کفپوش را ندارند، در نتیجه در طراحی قالب های آنها سعی بر آن است که پروفیل های تولیدی سبک تر تولید شوند. بطور کلی استاندارد اجرای این محصولات مشابه دکینگ می باشد و فقط در پروفیل های دیوارپوشی که بصورت فاق و زبانه هستند، شیوه اجرا در محل اتصال کمی متفاوت می باشد. از آنجا که یکی از مهمترین ویژگی های دیوارپوش های چوب پلاست، عدم محدودیت برای نصب بر روی انواع سطوح است، می توان آنها را بر روی هر سطحی نصب کرد. برای مثال برای نصب دیوارپوش های چوب پلاست بر روی سطوح ناهموار از قبیل دیوارهای سیمانی، کاشی و یا سنگ، به زیرسازی نیاز است.

نحوه اجرای نما بطور کلی شامل بخش های زیر است:

۱. قبل از نصب نما می بایست از تراز بودن سطح کار کاملاً مطمئن گردید. اگر سطح تراز نباشد ممکن است محل تجمع انواع مختلف آلودگی ها و یا آب شود که در بلند مدت احتمال آسیب را افزایش می دهد.

۲. در صورت تشخیص کارشناسان شرکت مبنی بر استفاده از قوطی فلزی در شبکه زیرسازی با توجه به محل و دیگر موضوعات مرتبط، میتوان از قوطی ۳۰*۳۰ و ۲۰*۲۰، میلیمتر و یا ترکیبی از این دو نمود استفاده گردد و برای جلوگیری از آسیب های بعدی قوطی فلزی، استفاده از ضد زنگ مناسب در تمام وجوه پروفیل ها الزامی می باشد.

۳. در زیرسازی شبکه فلزی نما، فاصله بین قوطی ها، آکس به آکس حداکثر ۳۰ سانتیمتر می باشد و پروفیل نماپوش عمود بر زیرسازی اجرا می شود (شکل ۱۲).

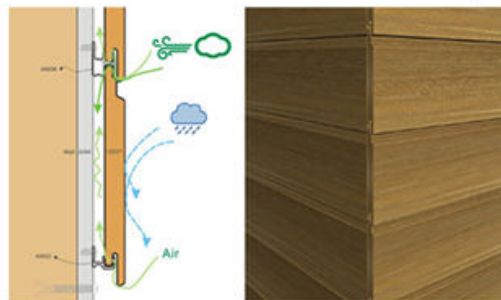


۴. دیوارپوش های چوب پلاست بصورت فاق و زبانه بوده و با فیکس شدن پروفیل اول به زیرسازی، پروفیل های بعدی یک به یک به یکدیگر متصل می شوند. انواع دیوارپوش های چوب پلاست بوسیله پیچ به یکدیگر متصل می شوند و نصاب باید بتوانند به خوبی قسمت های نر و ماده را بر روی یکدیگر قرار دهد تا دیوارپوش ها در مقابل ضربه و یا هر فشار دیگری مقاومت بالایی داشته باشند. از سویی دیگر برای زیبایی کار، شیارهای دیوارپوش های چوب پلاست باید به طور مناسب در کنار یکدیگر قرار بگیرند و در پایان از نحوه صحیح کنار هم قرار گرفتن آنها، اطمینان حاصل گردد (شکل ۱۳).



شکل ۱۳

۵. در حالتی که در نما تماماً از متریال چوب پلاست استفاده می گردد، زیرسازی فلزی بر روی نما با تمام شرایط گفته شده انجام می گیرد و متریال چوب پلاست با استفاده از بست بر روی شبکه فلزی زیرسازی مهار می گردد (شکل ۱۴).



شکل ۱۴

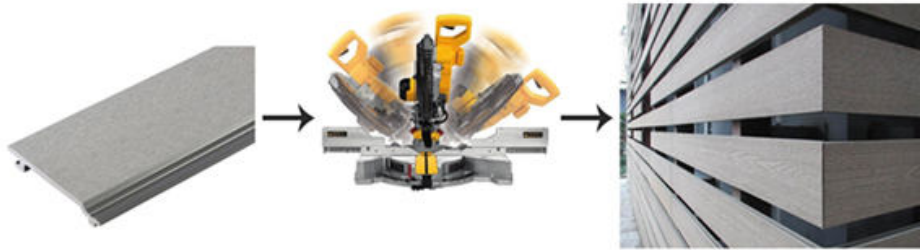
۶. در شرایطی که در اجرای نما، چوب پلاست بصورت تلفیقی و ترکیبی، با دیگر متریال مناسب برای نما استفاده می شود، بهتر است در ابتدا آن متریال اجرا گردیده و بعد از آن پروفیل های چوب پلاست بر روی نما نصب شود تا آسیبی به آنها در هنگام اجرا وارد نگردد (شکل ۱۵). در این مواقع با توجه به حساسیت و سختی استفاده از دو متریال متفاوت، هماهنگی لازم بین کارفرما و یا نماینده وی با گروه نصب چوب پلاست الزامی می باشد.



شکل ۱۵- اجرای ترکیبی چوب پلاست و سنگ

۷. در قسمت های زاویه دار نما و کنج ها برای زیبایی کار بهتر است پروفیل های چوب پلاست فارسی بُر شده و نصب گردند. ضمن اینکه لازم است برای اجرای دقیق تر نما در قسمت های ذکر شده، که نیاز به فارسی بُر کردن متریال چوب پلاست دارد، در بخش زیرسازی شبکه فلزی نهایت دقت بکار گرفته شود، تا در هنگام فارسی بُر کردن متریال چوب پلاست، کمترین ضریب خطا را داشته باشیم (شکل ۱۶).

همچنین رعایت فواصل استاندارد بین خطوط برش فارسی بر برای انبساط و انقباض ضروری است.



شکل ۱۶- اجرای کنج دیوار با برش فارسی

۸. در مواقعی که امکان فارسی بر کردن چوب پلاست به دلایل مختلف در قسمت های زاویه دار و نما و کنج ها وجود ندارد، بهتر است از پروفیل مناسب برای کاور کردن آن قسمت ها استفاده شود (شکل ۱۷).



شکل ۱۷- استفاده از نبشی بجای فارسی بر کردن

۹. فواصل طولی، نوع پیچ، سوراخ کاری و سایر موارد ذکر شده در بخش کف در مورد نصب و اجرای نما نیز صادق می باشد.

چند نکته مهم:

- پیشنهاد می شود پس از خرید محصولات چوب پلاست و حمل آن به محل پروژه، پروفیل های چوب پلاست از بسته بندی خارج شده و حداقل ۴۸ ساعت در هوای آزاد محیط نصب قرار گیرند تا قبل از نصب با شرایط آب و هوایی منطقه ی مورد نظر سازگار شوند.
- نکته بسیار مهم آنکه، زیرسازی و فواصل بین قوطی ها به صورت آکس به آکس حداکثر ۳۰ سانتیمتر می باشد.
- بشدت توصیه می شود که در هنگام نصب، فواصل طولی بین پروفیل های چوب پلاست و همچنین فواصل آنها با دیوار مقابل و مجاور (خطوط انقطاع) بدقت رعایت شود. در غیر اینصورت بدلیل انبساط و انقباض پروفیل های چوب پلاست که بدلیل وجود مواد اولیه پلیمری اجتناب ناپذیر است احتمال آسیب در پروژه مورد نظر وجود دارد.
- پیشنهاد می شود یک ماه بعد از نصب تخته های چوب پلاست در هر پروژه ای، ناظر نصب اولین بازدید خود را از محل پروژه انجام دهد تا در صورت وجود مشکلات جزئی، آنها را به راحتی برطرف کنند تا مانع از پیشروی آسیب های احتمالی شوند.